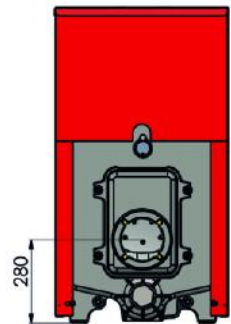
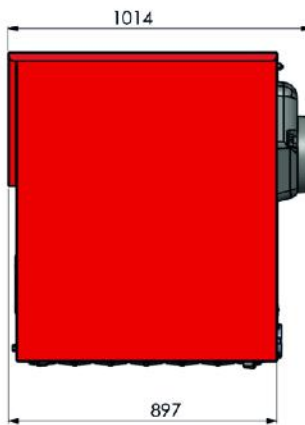
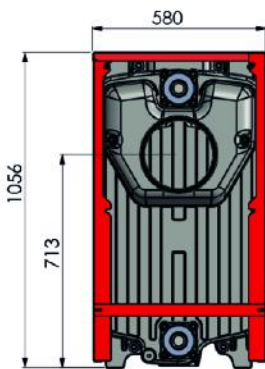
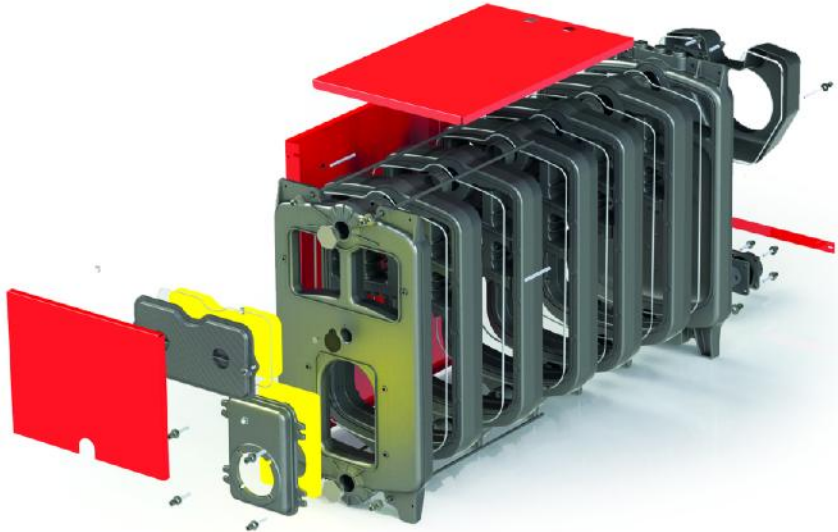


دستورالعمل  
نصب و راه اندازی  
دیگ ۴۰۰

(جهت استفاده نصابها)

**400 Cast Iron Boiler**  
Installation Guide





مدل دیگ	واحد	400-7	400-8	400-9	400-10	400-11	400-12	400-13
تعداد پره ها	Pcs	7	8	9	10	11	12	13
ظرفیت حرارتی	Kw	105.8	131.4	155.8	181.4	205.8	231.4	257
	Kcal/hr	91000	113000	134000	156000	177000	199000	221000
حجم آبگیری دیگ	btu/hr	361000	448000	532000	619000	702000	790000	877000
	Lit	113	127	141	155	169	183	197
قطر دهانه دودکش دیگ	mm				250			
حجم محفظه احتراق	m <sup>3</sup>	0.15	0.175	0.2	0.225	0.25	0.275	0.3
سایز اتصالات ورود و خروج دیگ	DN(°)			2 1/2"			3"	
قطر دهانه مشعل گیر	mm				140			
طول دیگ (L)	mm	1015	1135	1255	1375	1495	1615	1735
وزن خالص دیگ	kg	515	578	641	704	767	830	893
حداکثر دمای کاری مجاز	°C				105			
حداکثر فشار کاری مجاز	Bar				4			
نوع سوخت گازی					گاز طبیعی (CNG)			
نوع سوخت مایع					گازوئیل (Diesel)			

## لوازم و قطعات دیگ ۴۰۰

تعداد قطعات به تفکیک تعداد پره های دیگ							نام قطعات	ردیف
۱۳ پره	۱۲ پره	۱۱ پره	۱۰ پره	۹ پره	۸ پره	۷ پره		
۱۱	۱۰	۹	۸	۷	۶	۵	پره وسط	۱
۱	۱	۱	۱	۱	۱	۱	پره عقب	۲
۱	۱	۱	۱	۱	۱	۱	پره جلو	۳
۱	۱	۱	۱	۱	۱	۱	درب بالا	۴
۱	۱	۱	۱	۱	۱	۱	درب پایین	۵
۱	۱	۱	۱	۱	۱	۱	دودکش	۶
۲	۲	۲	۲	۲	۲	۲	روپوش جانی	۷
۱	۱	۱	۱	۱	۱	۱	روپوش بالایی	۸
۱	۱	۱	۱	۱	۱	۱	روپوش جلو	۹
۱	۱	۱	۱	۱	۱	۱	پیچ دريچه بازديد	۱۰
۱	۱	۱	۱	۱	۱	۱	دریچه بازديد	۱۱
۳	۳	۳	۳	۳	۳	۳	واشر گلینگریت	۱۲
۲	۲	۲	-	-	-	-	فلنج دهانه بزرگ	۱۳
-	-	-	۲	۲	۲	۲	فلنج دهانه کوچک	۱۴
۲	۲	۲	۲	۲	۲	۲	درپوش کور "۲" (درپوش چدنی پکیج)	۱۵
۲	۲	۲	۲	۲	۲	۲	دو سر دنده ۱۲ × ۱۰۵	۱۶
۱۲	۱۲	۱۲	۱۲	۱۲	۱۲	۱۲	دو سر دنده ۱۲ × ۵۰	۱۷
۲	۲	۲	۲	۲	۲	۲	دو سر دنده ۱۰ × ۴۰	۱۸



ردیف	نام قطعات	تعداد قطعات به تفکیک تعداد پره های دیگ						
		پره ۷	پره ۸	پره ۹	پره ۱۰	پره ۱۱	پره ۱۲	پره ۱۳
۱۹	مهره M۱۲	۱۴	۱۴	۱۴	۱۴	۱۴	۱۴	۱۴
۲۰	مهره M۱۴	۸	۸	۸	۸	۸	۸	۸
۲۱	واشر ۱۲	۱۴	۱۴	۱۴	۱۴	۱۴	۱۴	۱۴
۲۲	واشر ۱۴	۸	۸	۸	۸	۸	۸	۸
۲۳	ضد زنگ	۲	۲	۲	۲	۲	۲	۲
۲۴	بوش	۱۲	۱۴	۱۶	۱۸	۲۰	۲۲	۲۴
۲۵	لوله آب پخش کن	۱	۱	۱	۱	۱	۱	۱
۲۶	خمیر دیگ	۲	۲	۲	۲	۲	۲	۲
۲۷	نیخ نسوز نمره ۶ (متر)	۴/۲۵	۴/۲۵	۴/۲۵	۴/۲۵	۴/۲۵	۴/۲۵	۴/۲۵
۲۸	نیخ نسوز نمره ۶ (گرم)	۲۱۵	۲۱۵	۲۱۵	۲۱۵	۲۱۵	۲۱۵	۲۱۵
۲۹	تسمه عقب	۱	۱	۱	۱	۱	۱	۱
۳۰	پین کیلیس	۴	۴	۴	۴	۴	۴	۴
۳۱	مهره M۱۰ واشر سر خود	۸	۸	۸	۸	۸	۸	۸
۳۲	پیچ تمام رزوه M۱۰×۱۲۰	۴	۴	۴	۴	۴	۴	۴
۳۳	پیچ شش گوش M۱۰×۲۵	۲	۲	۲	۲	۲	۲	۲
۳۴	پیچ خودکار ۴×۱۳	۲	۲	۲	۲	۲	۲	۲
۳۵	میل مهار	۴	۴	۴	۴	۴	۴	۴
۳۶	دستورالعمل مونتاژ دیگ	۱	۱	۱	۱	۱	۱	۱

## دستورالعمل مصور مونتاز دیگ ۴۰۰

۱ - فونداسیون بتونی با رویه تراژ به ارتفاع ۱۰ سانتیمتر و عرض ۸۰ سانتیمتر و با طولی که بیش از ۲۰ سانتیمتر از طول دیگ بیشتر است را به فاصله حداقل ۵۰ سانتیمتر از محل رایزر دودکش و دیوار مجاور ایجاد نماید .

ابعاد فونداسیون دیگ ۴۰۰

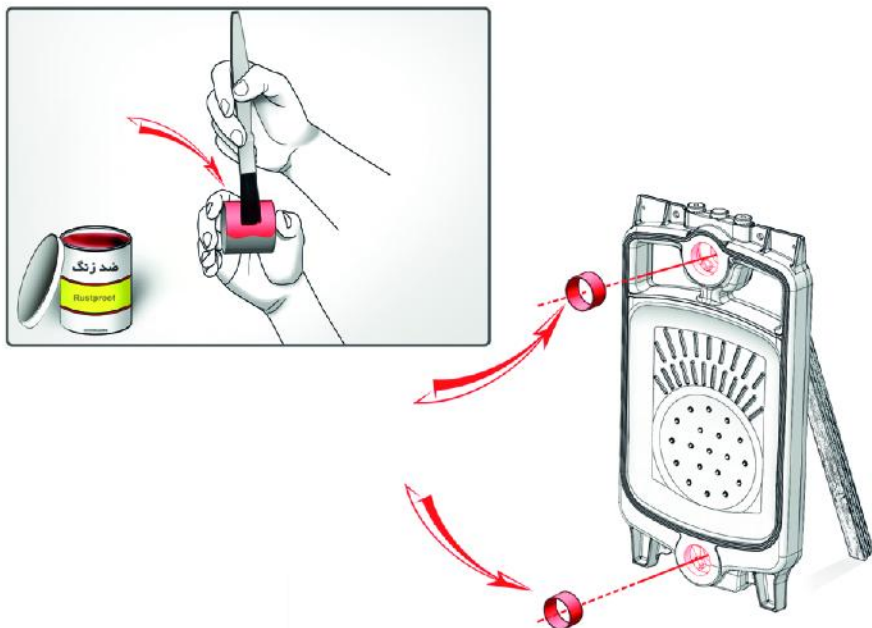
۴۰۰-۱۳	۴۰۰-۱۲	۴۰۰-۱۱	۴۰۰-۱۰	۴۰۰-۹	۴۰۰-۸	۴۰۰-۷	واحد	مدل دیگ
							cm	
۲۲۰	۲۱۰	۱۹۵	۱۸۵	۱۷۰	۱۶۰	۱۵۰	cm	حداقل طول فونداسیون
۸۰	۸۰	۸۰	۸۰	۸۰	۸۰	۸۰	cm	حداقل عرض فونداسیون
۱۰	۱۰	۱۰	۱۰	۱۰	۱۰	۱۰	cm	حداقل ارتفاع فونداسیون

۲ - پره عقب را که دارای پایه می باشد را بعد از شستشوی داخل پره با شیلنگ و آغشته نمودن محل بوش ها با ضد زنگ غلیظ در منتهی الیه فونداسیون به صورت قائم نگهدارید بطوریکه محل فلنج بوشها به طرف خارج قرار گیرد.



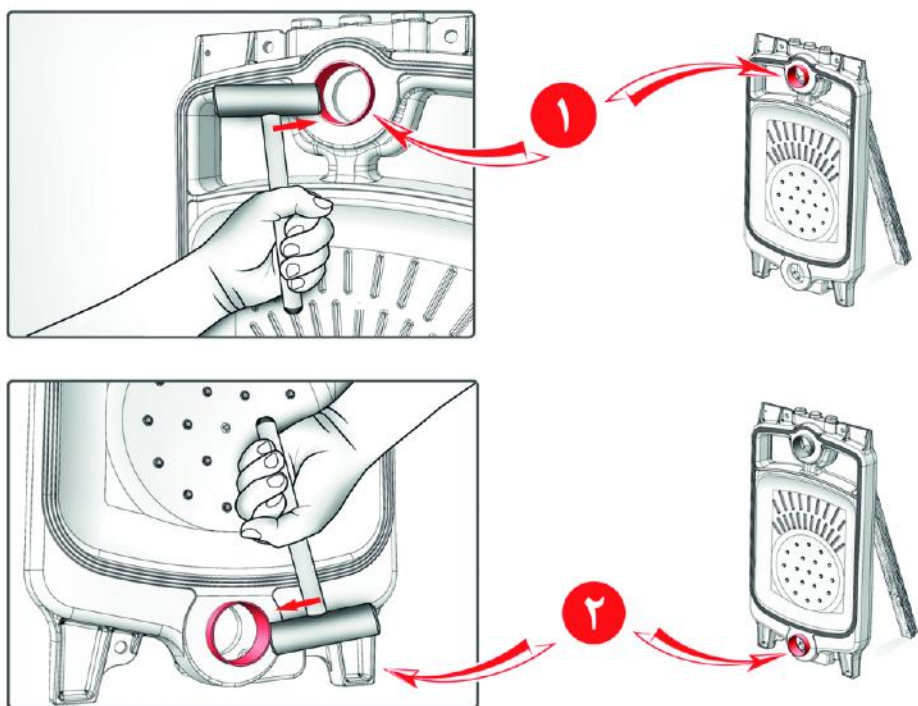


۳ - بوش های فولادی مخروطی را کاملاً تمیز و پلیسه های احتمالی آنرا بگیرید. دقت فرمایید که حتماً این بوش ها تولید کارخانه شوفاژکار باشند که با ماشین های مخصوص تراشیده می شوند. سطح خارجی بوش های مخروطی را با قلم مویی ضد زنگ زده و در محل خود قرار دهید.



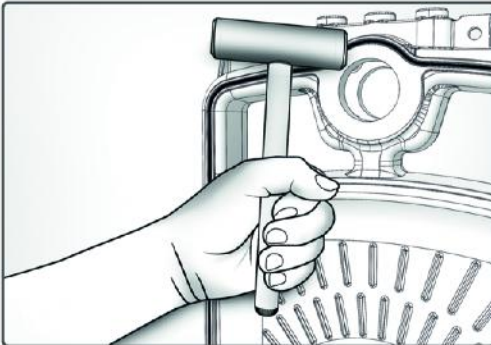
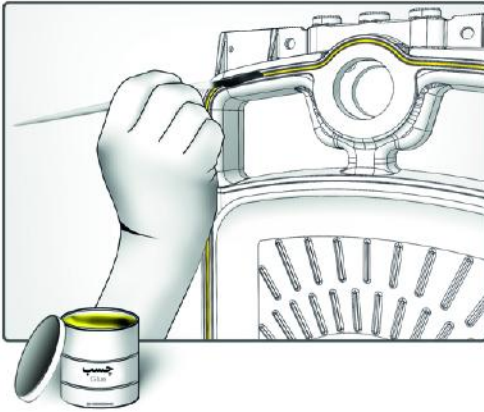
تذکر : توجه فرمائید در صورتیکه بوش ها درست جا نیفتند و یا کج در محل قرار گیرند هنگام مونتاژ ایجاد مشکل می کنند و سبب پیدا شدن درز و نشست آب از دیگ می شوند . برای اطمینان از آب بندی بوش ها می توانید وسط بوش را ضد زنگ و چند لایه نوار تفلون ببندید که کاملاً درز بوش و نافی پره آب بندی گردد . دقت فرمائید بوش مربوط به دیگ تهیه گردد . بوش های متفرقه بدلیل زاویه اشتباه در مقایسه با زاویه نافی دیگ سطح تماس کافی آییندی نداشته و ایجاد نشتی و مشکلات زیادی برای دیگ می نماید.

۴ - با چکش لاستیکی بوش بالا را کاملاً موازی داخل پره قرار داده و محکم کنید.



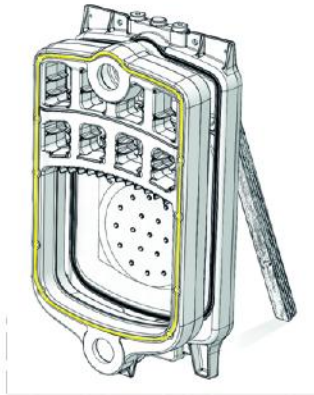
۵ - در صورت عدم استفاده از خمیر دیگ موجود در جعبه تحویلی از کارخانه، روی شیارهای ریخته گری شده پره عقب دیگ چسب بمالید و سپس نخ نسوز را با چکش لاستیکی در شیار پره عقب جای گذاری نمایید.



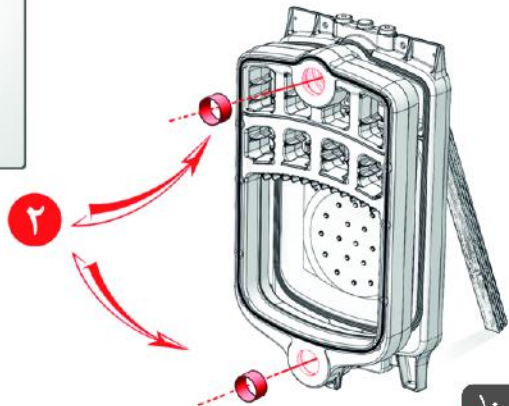


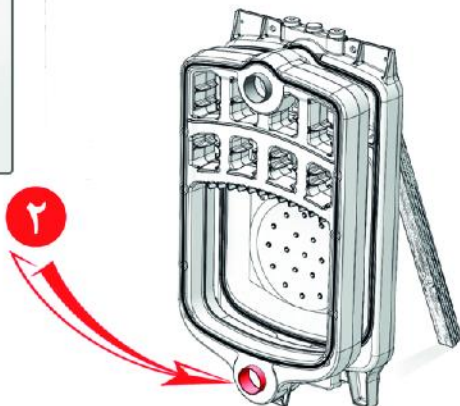
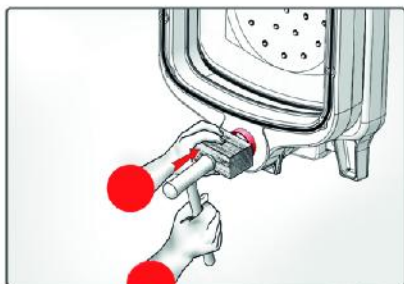
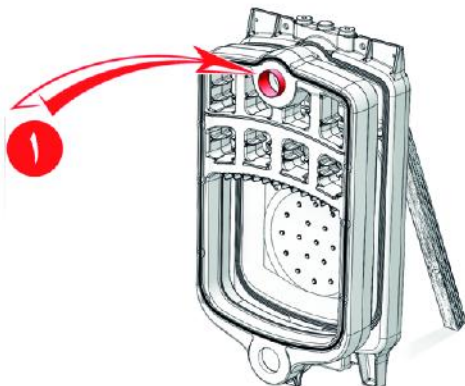
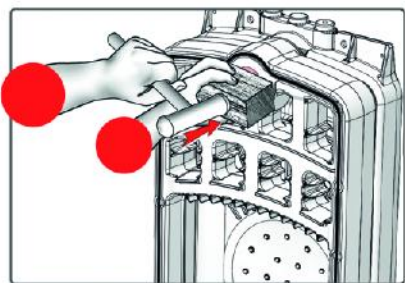
ادامه نقشه در صفحه بعد

۶ - اولین پره وسط را با قرار دادن اهرم زیر آن داخل بوش های مخروطی پره قرار دهید.

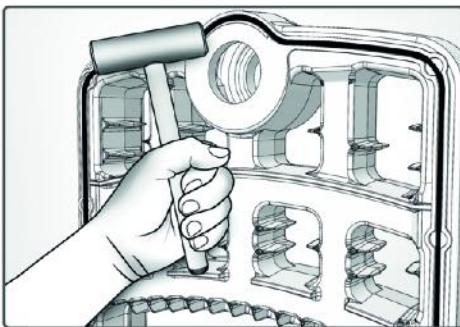
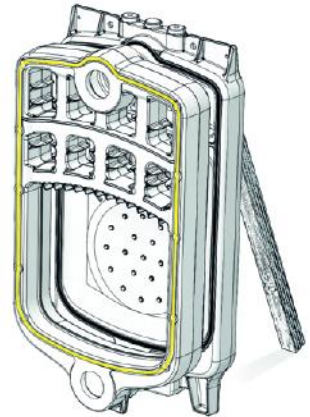
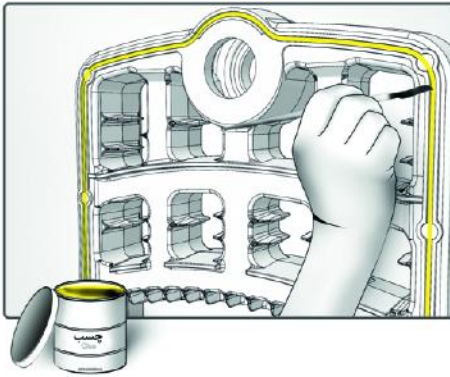


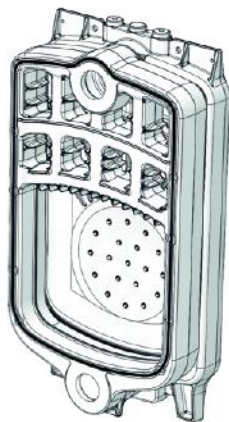
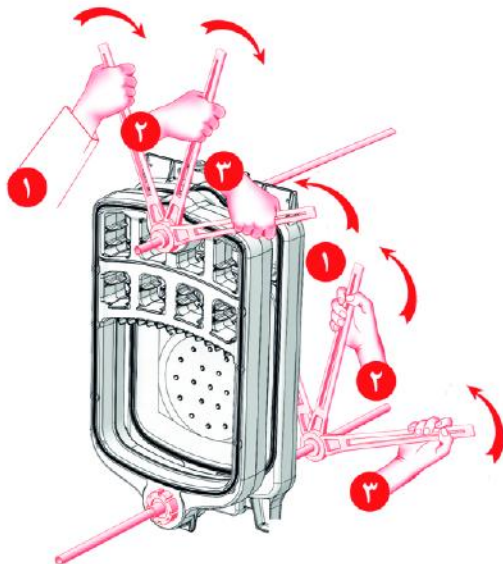
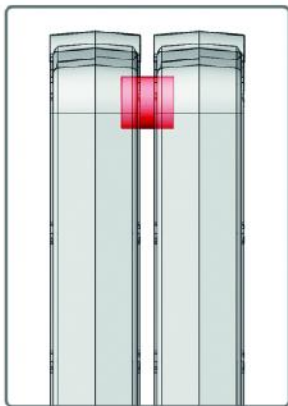
۷ - بوش های بالا و پائین پره دوم را نیز مانند قبل در محل های خود قرار داده و داخل شیارهای محل نخ نسوز را با چسب محکم کرده و نخ نسوز را در محل خود بکوبید.





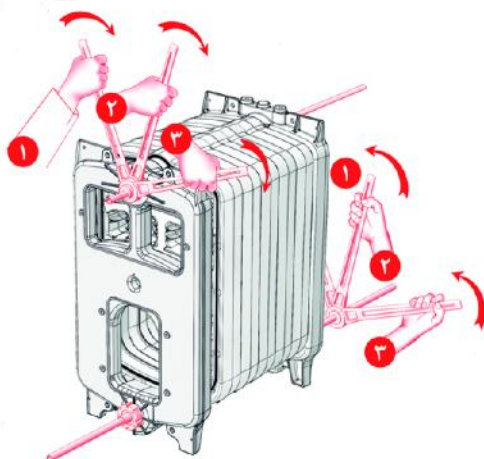
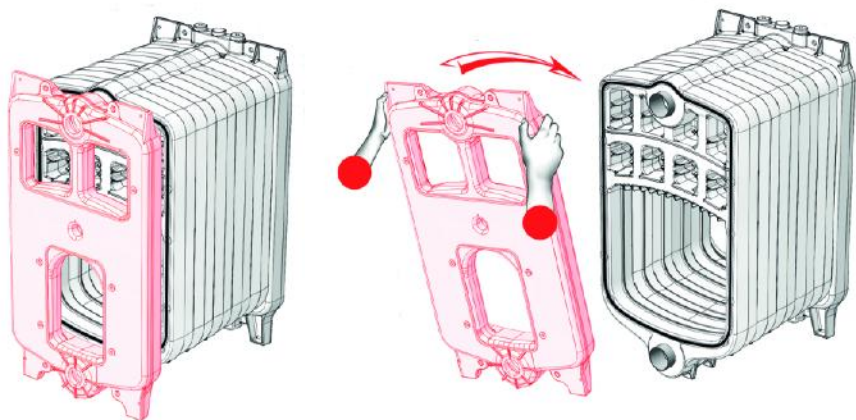
ادامه نقشه در صفحه بعد ←





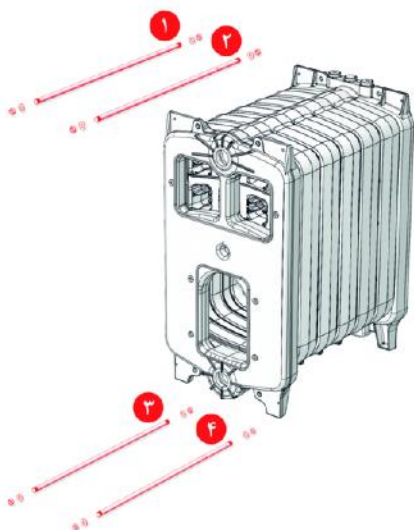
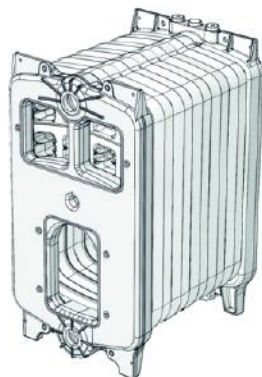
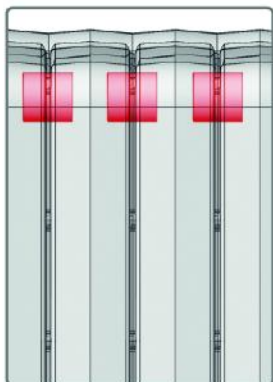
۸ - سایر پره های وسط به همان ترتیب که در مراحل قبل توضیح داده شد، مونتاژ خواهند شد. بدین منظور بوش ها و نخ نسوز سایر پره های وسط را در محل خود قرار دهید تا بتوان آنها را با دیگ جمع کن به هم نزدیک کرد.

۹ - پره جلو به عنوان آخرین پره همانند سایر پره های وسط نصب می شود.

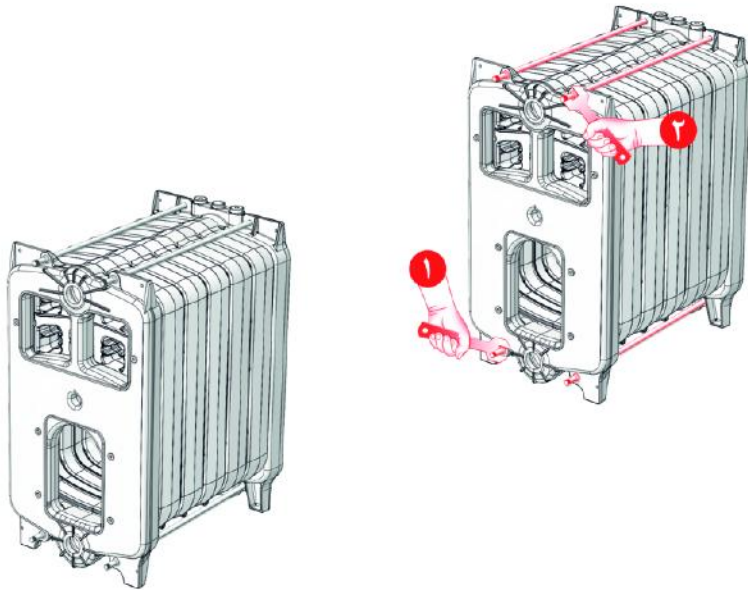


نقشه در صفحه بعد

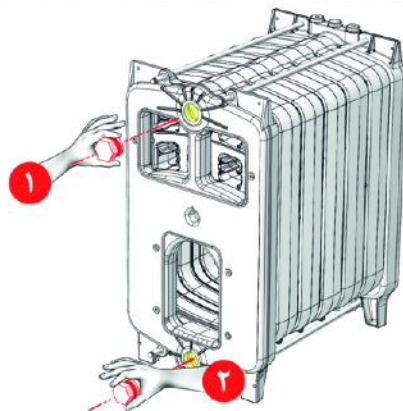
۱۰ - میل پرس دیگ جمع کن را داخل بوش ها نموده و در قسمت پشت و جلوی مهره ها دو صفحه کاملا صاف که نیروها را روی تمام سطح محل بوش ها تقسیم نماید قرار داده و آهسته  $\frac{1}{4}$  دور پیالا و  $\frac{1}{4}$  دور پائین بصورت کاملا موازی پره ها را به هم نزدیک نمائید که نخ های نسوز به هم بچسبند و دیگ از نظر نفوذ گاز به خارج آب بندی گردد.



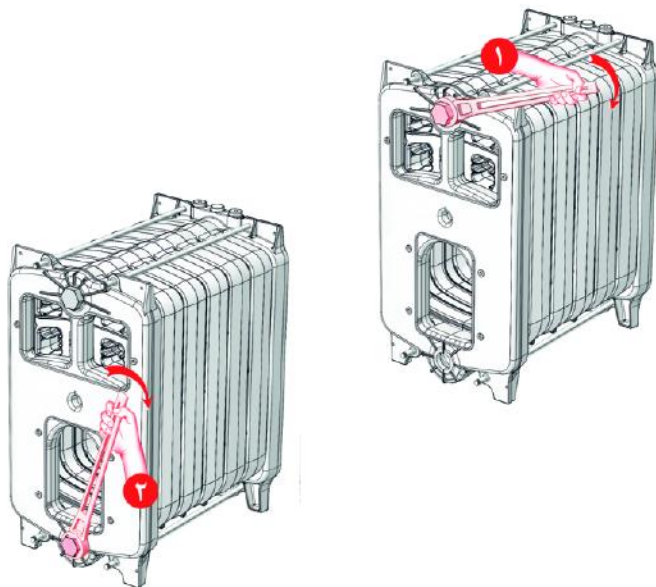
۱۱ - پس از باز کردن دیگ جمع کن چهار عدد میله مهار دیگ را ببندید.  
تذکر : نصاب گرامی ابتدا دیگ جمع کن را باز نمایید سپس میل مهارهای موجود را سفت نمایید. در صورت عدم انجام این امر به علت انبساط طولی دیگ امکان شکستن پایه پره جلو و یا عقب وجود دارد.



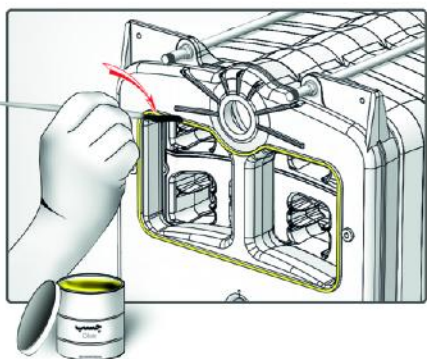
۱۲ - درپوش های کورکن بالا و پائین پره جلو را در محل مربوطه بسته و محکم نمائید .



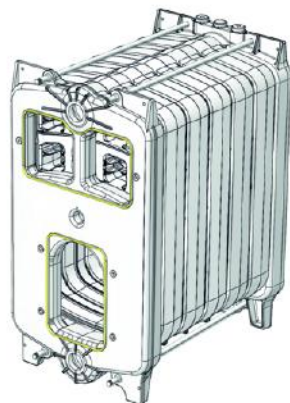


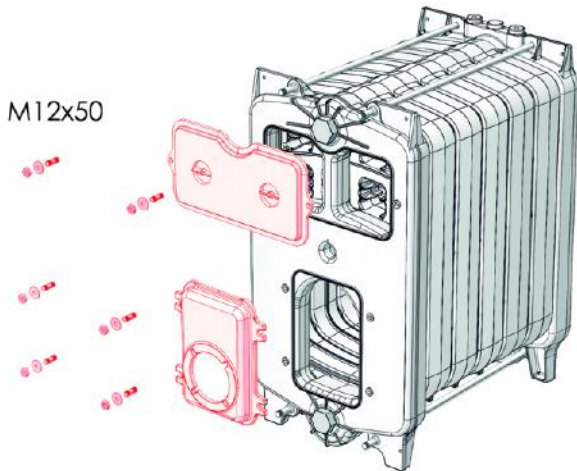
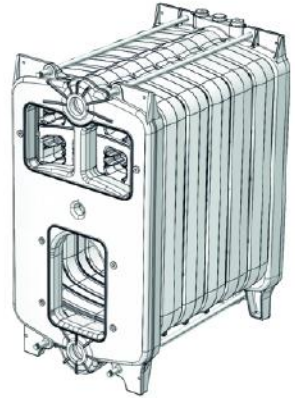
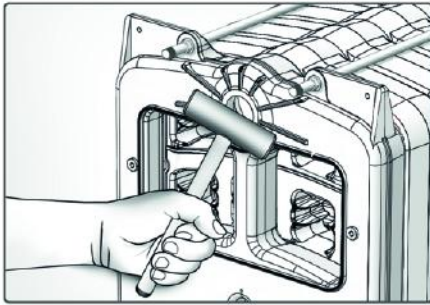


۱۳ - درب های بالا و پائین و دریچه بازدید شعله را به روش نشان داده شده روی دیگ مونتاژ نمائید. (به یاد داشته باشید که قبل از نصب درب نخ نسوز را در شیار درب نصب نمایید)



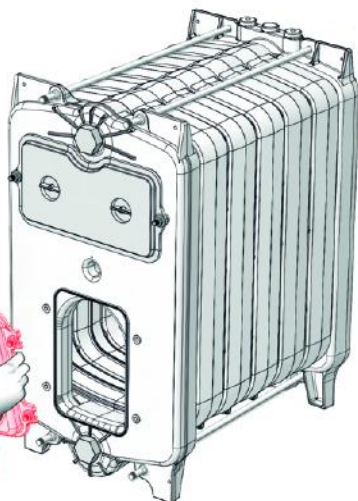
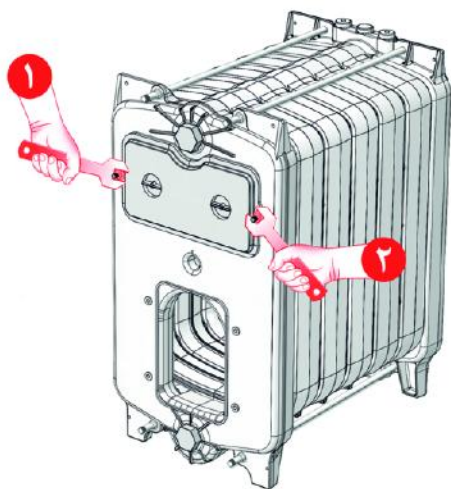
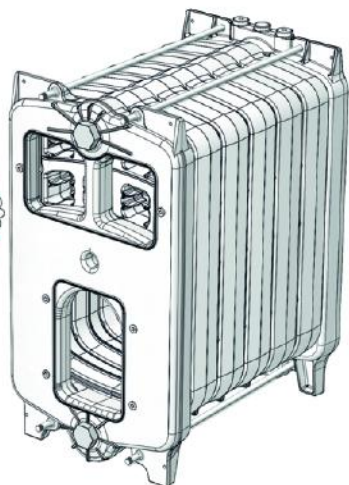
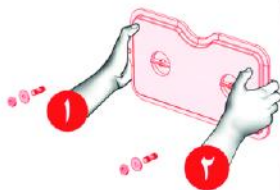
ادامه نقشه در صفحه بعد



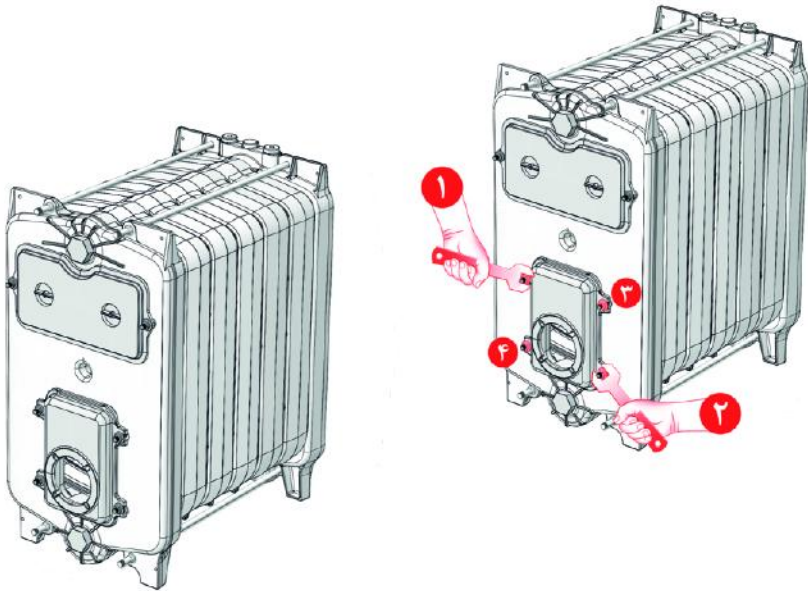




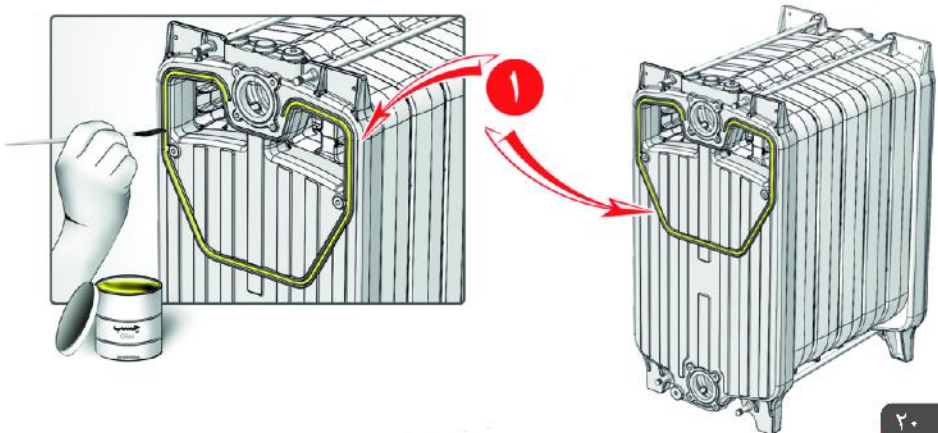
M12x40

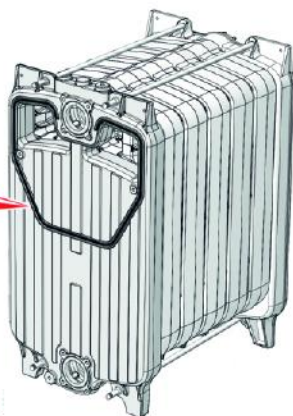
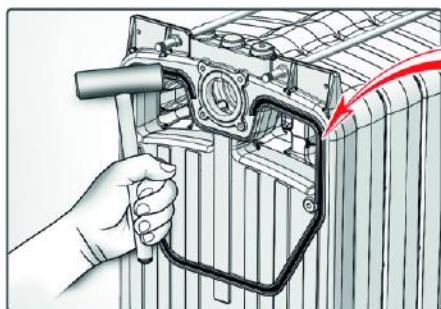


ادامه نقشه در صفحه بعد

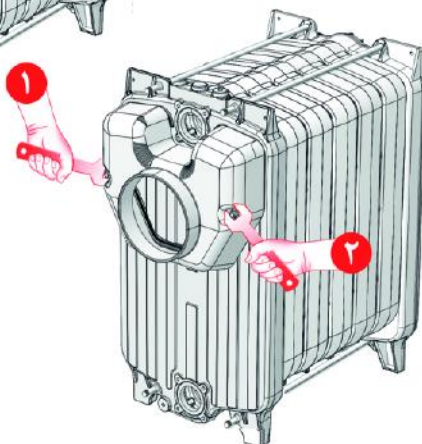


۱۴ - به منظور مونتاز دودکش روی پره عقب نخ نسوز را روی پره عقب در محل مربوطه قرار داده و محکم نمائید . سپس دودکش را در محل مربوطه روی پره عقب مونتاز کنید .

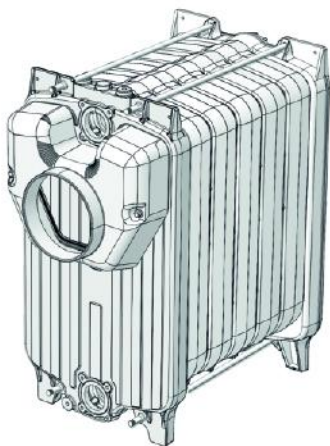




M12x105



ادامه نقشه در صفحه بعد



۱۵ - لوله آب پخش کن و فلنج های وصل لوله را در محل پره عقب مونتاژ نمایید. به منظور مونتاژ لوله آب پخش کن دقت نمایید که شیار روی فلنج لوله آب پخش کن حتما رو به بالا قرار گیرد

